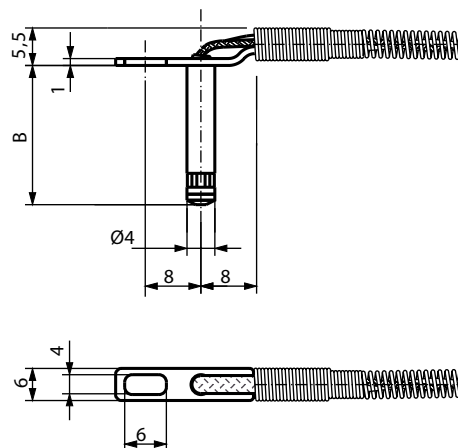


# Termopary

Termopary do dokładnego pomiaru temperatury wewnątrz układu gorącokanałowego. Wszystkie nase termopary są typu J. Długość przewodów wynosi 900 mm.

Połączenia:

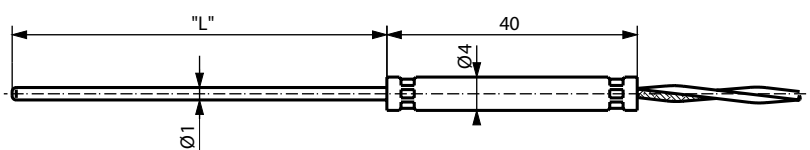
- czarny (czerwony) do plusa (+)
- biały (czarny) do minusa (-)



Termopara przedstawiona po lewej stronie jest przeznaczona do pomiaru temperatury w rozdzielaczu. Pomiar dokonuje się na końcu stalowej osłony (do 400°C). Należy wykonać otwór o 1 mm krótszy niż wymiar L, aby zapewnić dobry kontakt między termoparą a rozdzielaczem w miejscu pomiaru.

Part No.	L
TC00040180	12
TC00040185	20

L	Part No.
45	TC00140195
55	TC00140200
75	TC00140210
100	TC00140220
110	TC00140230
160	TC00140250
210	TC00140270



Termopara o niewielkich rozmiarach przeznaczona do dokładnego pomiaru temperatury w dyszach LKMHE-ATLOCK. Termopara jest schowana wewnątrz rurki zabezpieczającej. Pmiar odbywa się na końcu rurki, która może być wyginana promieniem min. 3 mm. Pomiar temperatury do 800°C. Podstawa termopary o średnicy Ø4 mm została zaprojektowana do pracy w temperaturze do 260°C