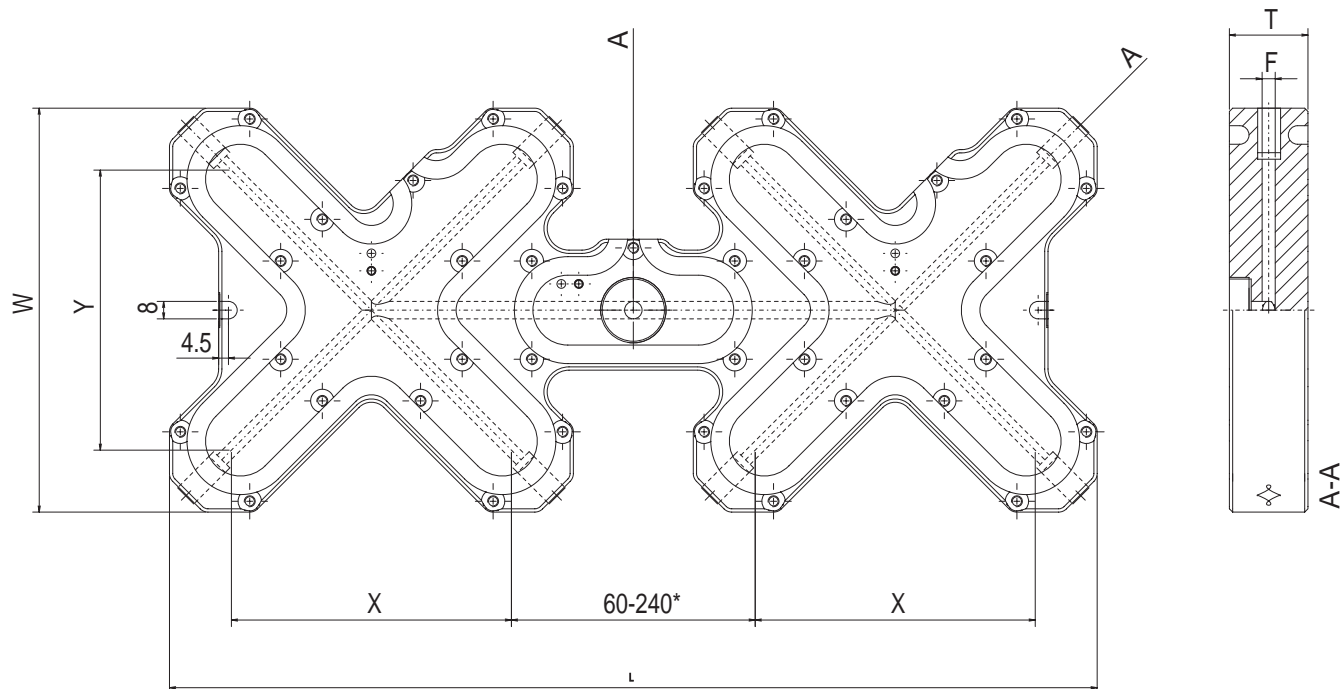


# Rozdzielacz typu XX



Materiał 420H

(mm)

Element	T	F	L=260 X/Y	L=290 X/Y	L=306 X/Y	L=330 X/Y	L=365 X/Y	L=370 X/Y	L=425 X/Y	L=445 X/Y	L=485 X/Y	L=505 X/Y	L=545 X/Y	L=565 X/Y	L=665 X/Y	L=685 X/Y	L=785 X/Y	L=805 X/Y
MXX/3606	36	6	60		80		100		120		140		160		200		240	
MXX/4608	46	8	60		80		100		120		140		160		200		240	
MXX/4610	46	10		60		80		100	120		140		160		200		240	
MXX/5612	56	12								120		140		160		200		240
MXX/5614	56	14								120		140		160		200		240
MXX/5616	56	16								120		140		160		200		240

Uwaga:

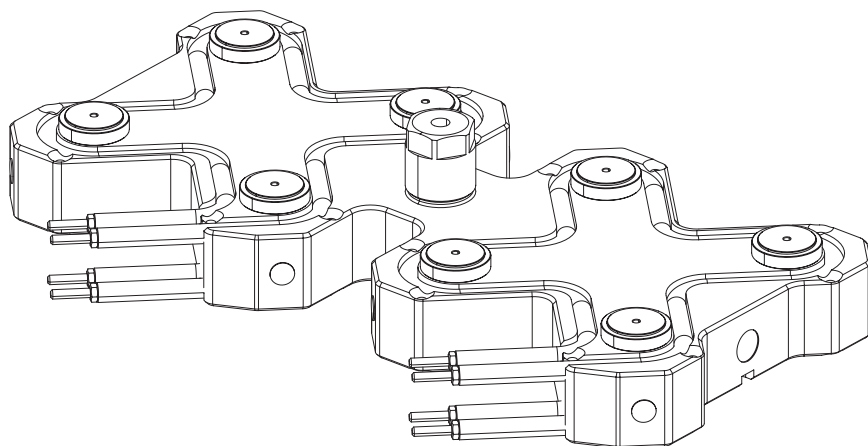
X i Y podano jako wartość maksymalną przy 200°C

Przykład zamówienia:

**MXX - xxx - xxx - xx - xx**

(X) (Y) (T) (F)

**MXX 080 080 56 12**



Kompletny rozdzielacz z wyposażeniem