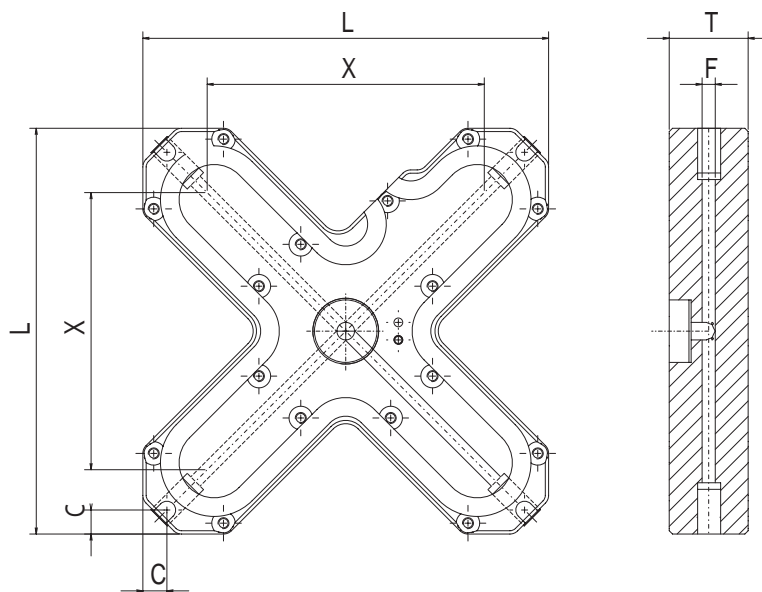


Rozdzielacz typu X



Materiał 420H

(mm)

Element	T	F(Ø)	C	L=125 X/Y	L=145 X/Y	L=165 X/Y	L=185 X/Y	L=205 X/Y	L=225 X/Y	L=245 X/Y	L=265 X/Y	L=285 X/Y	L=305 X/Y	L=325 X/Y
MX0/3606	36	6	11	60	80	100	120	140	160		200		240	
MX0/4608	46	8	11	60	80	100	120	140	160		200		240	
MX0/4610	46	10	11	60	80	100	120	140	160		200		240	
MX0/5612	56	12	13,8					120	140	160		200		240
MX0/5614	56	14	13,8					120	140	160		200		240
MX0/5616	56	16	13,8					120	140	160		200		240

Uwaga:

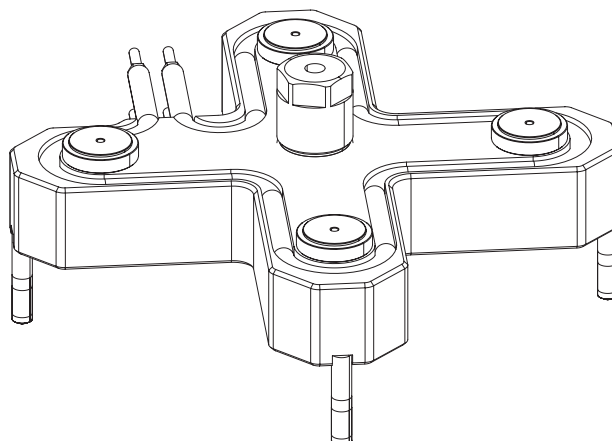
X i Y podano jako wartość maksymalną przy 200°C

Przykład zamówienia:

MX0 - xxx - xxx - xx - xx

(X) (Y) (T) (F)

MX0 080 080 56 12



Kompletny rozdzielacz z wyposażeniem