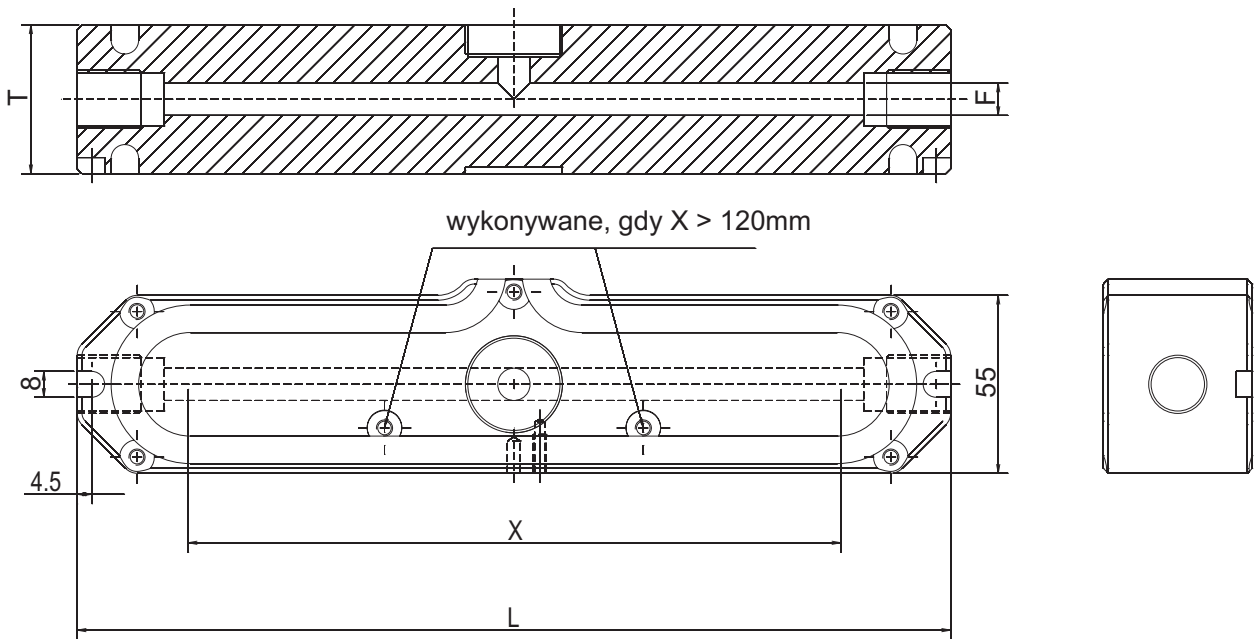


Rozdzielacz typu I



Materiał 420H

(mm)

Element	T	F(∅)	L=130 X	L=150 X	L=170 X	L=190 X	L=210 X	L=230 X	L=250 X	L=270 X	L=290 X	L=310 X	L=330 X	L=350 X	L=370 X
MIO/3606	36	6	60	80	100	120	140	160		200		240		280	
MIO/4608	46	8	60	80	100	120	140	160		200		240		280	
MIO/4610	46	10	60	80	100	120	140	160		200		240		280	
MIO/5612	56	12			80	100	120	140	160		200		240		280
MIO/5614	56	14			80	100	120	140	160		200		240		280
MIO/5616	56	16			80	100	120	140	160		200		240		280

Uwaga:

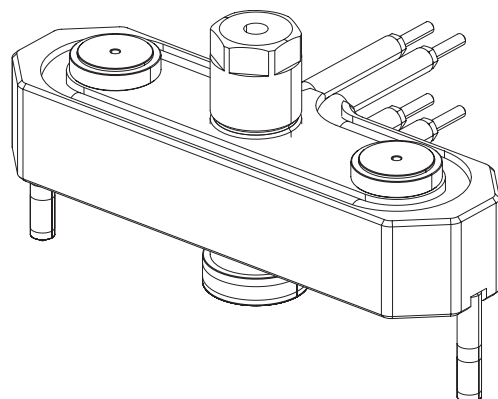
X podano jako wartość maksymalną przy 200°C

Przykład zamówienia:

MIO - xxx - 000 - xx - xx

(X) (T) (F)

MIO 080 000 56 12



Kompletny rozdzielacz z wyposażeniem