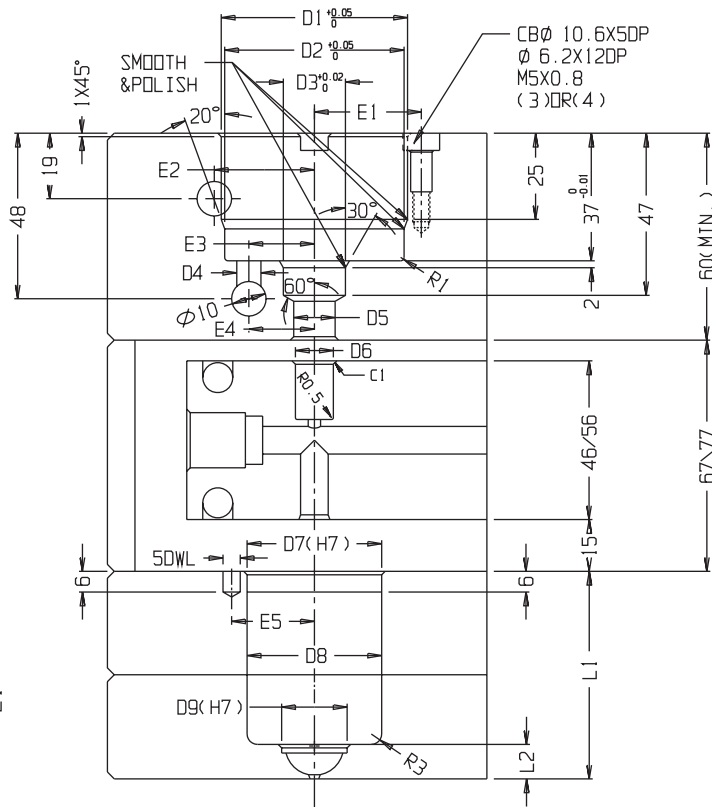
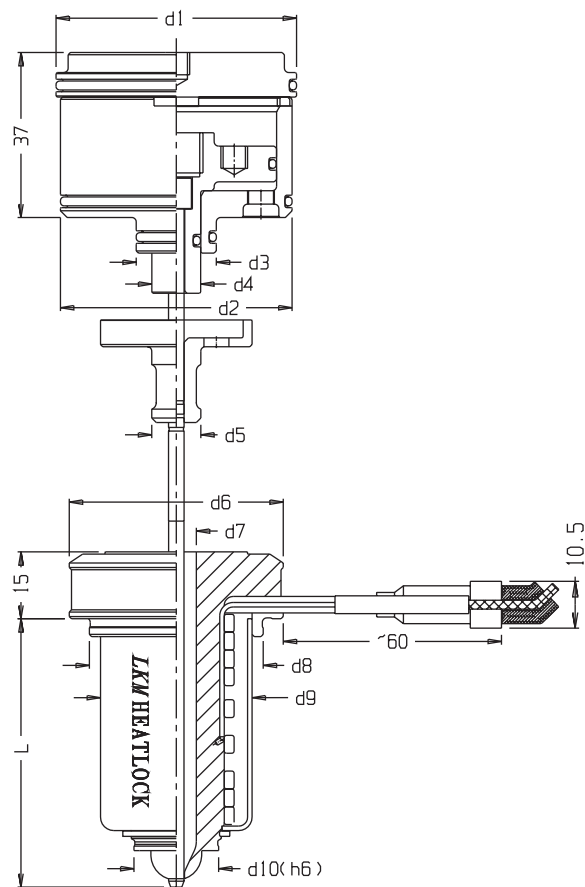
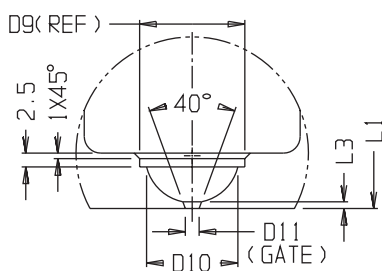


seria A1VG



A1VG seria

- dysza zaworowa zamykana pneumatycznie
- nie pozostawia żadnego śladu na wyprasce
- gramatura 20-380 gramów
- średnica przewężki: 0,8-2,5 mm



(mm)

Size	L	L1	d1	d2	d3	d4	d5	d6	d7	d8	d9	d10	D1	D2	D3	D4	D5	D6	D7	D8	D9	D11	E1	E2	E3	E4	E5	L2	L3
A1VG1040	40	40.11																											
A1VG1050	50	50.13																											
A1VG1060	60	60.15	40	38	18	12	11	29	4	23	20	11	40	38	18	6	12	11	23	23	11	≥0.8	24	23	15	18	16	6.5	0.8
A1VG1080	80	80.19																											
A1VG1100	100	100.2																											
A1VG1120	120	120.3																											
A1VG2040	40	40.08																											
A1VG2060	60	60.16																											
A1VG2080	80	80.20																											
A1VG2100	100	100.2	40	38	18	12	11	35	6	27	24	14	40	38	18	6	12	11	27	27	14	≥1.0	24	23	15	18	18	8	0.8
A1VG2120	120	120.3																											
A1VG2140	140	140.3																											
A1VG2160	160	160.4																											
A1VG3060	60	60.17																											
A1VG3080	80	80.21																											
A1VG100	100	100.30																											
A1VG3120	120	120.3	54	52	18	12	11	48	9	39	34	19	54	52	18	7	12	11	39	39	19	≥1.5	31	29	19	19	24	10	1.2
A1VG3140	140	140.3																											
A1VG3160	160	160.4																											
A1VG3180	180	180.40																											
A1VG4080	80	80.21																											
A1VG4100	100	100.3																											
A1VG4120	120	120.3																											
A1VG4140	140	140.3	63	61	21	15	13	52	14	44	38	25	63	61	21	7	15	13	44	44	25	≥2.5	36	33	23	23	26	11	1.2
A1VG4160	160	160.4																											
A1VG4180	180	180.40																											
A1VG4200	200	200.4																											

Przyrost długości dyszy L1=L+X.XX (mm)

Wielkość przyrostu długości dyszy ze względu na jej temperaturę prosimy ustalić przy pomocy kalkulatora: set.rar, który jest dostępny na naszej stronie internetowej pod adresem: www.goracekanaly.pl w dziale Pliki 2D/3D

(mm)

Rozmiar	Wtrysk (g)	Niska gęstość	Średnia gęstość	Wysoka gęstość
A1-VG rozm.1		160	70	20
A1-VG rozm.2		390	85	50
A1-VG rozm.3		700	300	180
A1-VG rozm.4		1200	550	380

Sposób zamawiania:
A1VG--X--XXX---XXX
 (Nr serii) (L) (Średnica frontu dyszy)
A1VG 2 040 14