

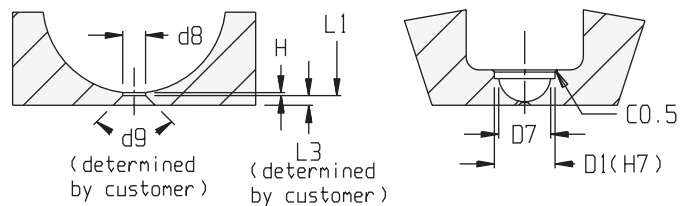
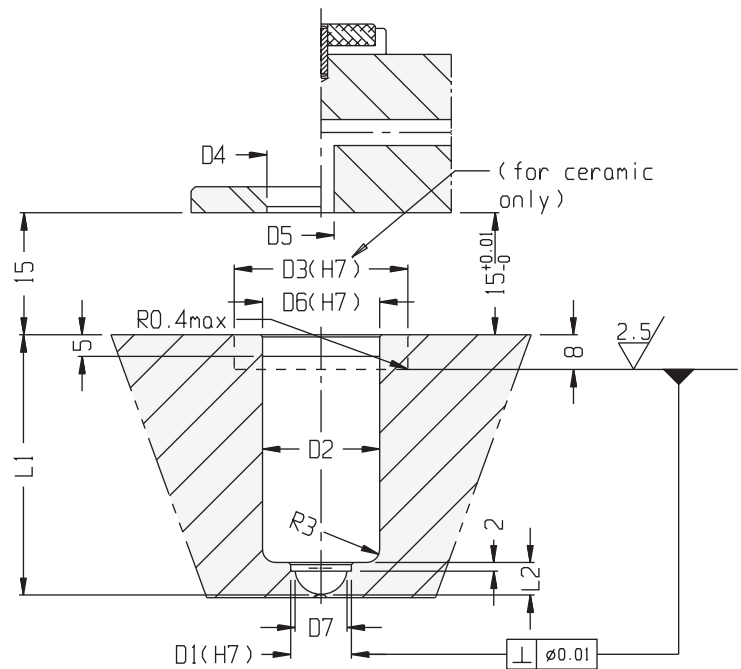
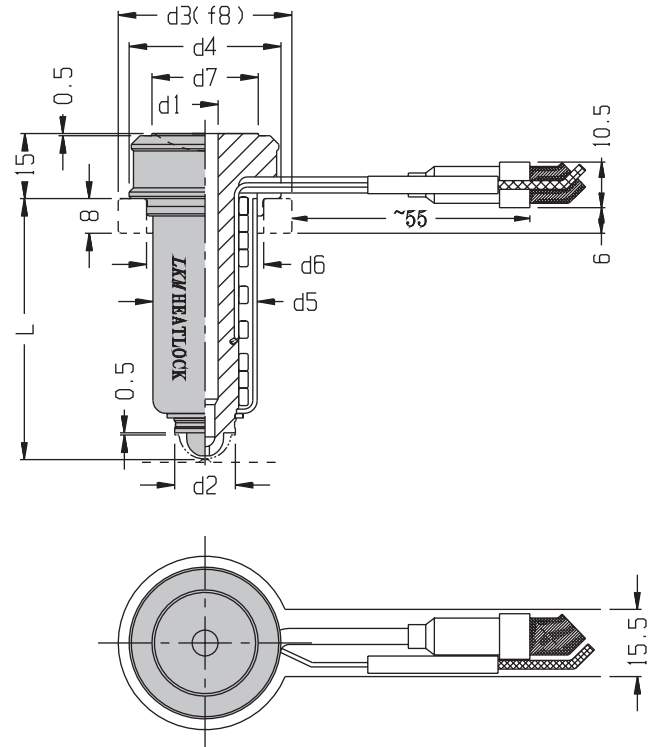
A1-TP Series

LKMHEATLOCK



A1-TP dysza wtryskowa

- Łatwa w użyciu i montażu
- Szybkie chłodzenie
- Do wtrysku bezpośredniego lub rozdzielacza
- Wtrysk do 1650 gramów (dot. dyszy standardowej)
- Pierścień ceramiczny (opcjonalnie)



Seria A1TP

(mm)

Size	L	L1	d1	d2	d3	d4	d5	d6	d7	d8	L2	H	D1	D2	D3	D4	D5	D6	D7
A1TP1040	40	40.11	4	11	30	29	20	23	18	≤0.6	6	0.2	11	23	30	20	6	23	9
A1TP1050	50	50.13																	
A1TP1060	60	60.15																	
A1TP1080	80	80.19																	
A1TP1100	100	100.23																	
A1TP1120	120	120.26																	
A1TP2040	40	40.08	6	14	40	35	24	27	24.5	≤0.8	7.5	0.2	14	27	40	26.5	6	27	12
A1TP2060	60	60.16																	
A1TP2080	80	80.20																	
A1TP2100	100	100.24																	
A1TP2120	120	120.28																	
A1TP2140	140	140.31																	
A1TP2160	160	160.35																	
A1TP3060	60	60.17																	
A1TP3080	80	80.21																	
A1TP3100	100	100.25																	
A1TP3120	120	120.29																	
A1TP3140	140	140.32																	
A1TP3160	160	160.36																	
A1TP3180	180	180.40																	
A1TP4080	80	80.21	14	25	56	52	38	44	34.5	≤1.8	10.5	0.4	25	44	56	36.5	14	44	22.5
A1TP4100	100	100.25																	
A1TP4120	120	120.29																	
A1TP4140	140	140.33																	
A1TP4160	160	160.37																	
A1TP4180	180	180.40																	
A1TP4200	200	200.44																	

Wydłużenie dyszy $L1 = L + X.XX$ (mm)

Aplikacja est.rar służąca do wyliczenia długości dyszy L1 jest dostępna do pobrania na naszej stronie www.goracekanaly.pl.

(mm)

Rozmiar	Wtrysk (g)	Mała gęstość	Średnia gęstość	Wysoka gęstość	Rozmiar przewężki
A1-TP typ 1	<200	<100	<40	<40	d8 - minimum, maksimum - 3 mm
A1-TP typ 2	<500	<270	<150	<150	d8 - minimum, maksimum - 4 mm
A1-TP typ 3	<850	<400	<280	<280	d8 - minimum, maksimum - 5 mm
A1-TP typ 4	<1650	<800	<550	<550	d8 - minimum, maksimum - 6 mm

Przykład zamówienia

A1TP--X--XXX---XX

(Seria Nr) (L)

A1TP 2 040 14 Średnica frontu (d2)